

ENUMの野望

2003年7月25日
JANOG12

藤原 和典
株式会社 日本レジストサービス
fujiwara@jprs.co.jp

- 本日は、技術的にできそうなことを説明します
- 法律や現在のビジネスとの関係についてはあまり考慮しません
 - 監督官庁
 - 電話会社
 - インターネット電話会社
- ENUMの概要
- やってみたいことなど
- 世界の動向・ENUM先進国がやっていること
- WIDE Project ENUM WG

ENUM (Telephone Number Mapping)

- ENUM = 電話番号とURIの対応をDNSに登録
 - 電話番号をドメイン名に変換
 - 日本国内の電話番号 03-5297-2571 (JPRS)
 - 国際的なE.164電話番号 +81-3-5297-2571
 - ENUMドメイン名 1.7.5.2.7.9.2.5.3.1.8.e164.arpa
 - ドメイン名に対してURIを登録
 - NAPTR リソースレコード (BIND8,9で使用可)
 - 登録する内容: サービスとURI
 - SIP sip:info@jprs.co.jp
 - 従来 of 電話 tel:+81352972571;svc=voice
 - メール mailto:info@jprs.jp
 - WWW http://jprs.jp
 - InternetFAX mailto:fax@jprs.jp
- JPNIC ENUM研究グループ報告書
 - <http://www.nic.ad.jp/ja/enum/>

ENUMに期待されること

- E.164番号によるアプリケーションの識別
- 電話
 - 電話網からインターネット電話への番号解決
 - インターネット電話から電話網への番号解決
 - 電話網(含むIP電話網)の番号解決

電話が全部ENUMにのったら？

- 電話の発呼回数
 - テレコムデータブック2003(TCA編) 2-2 トラヒックの状況より平成13年度の発信回数
 - 一年間の通信回数138404(100万回)
 - 4389呼/秒 (年間を通じての平均)
 - 固定電話から 90544(100万回)
 - 携帯電話・PHSから 45244・2617(100万回)
 - ばらつきも大きい 10倍ぐらい? 5万Query/sec
- 現在のDNSサーバへのQuery (一台あたり)
 - Root 7000 ~ 20000? Query/sec
 - JP 1000 Query/sec
- 全部の電話がENUMを使うとDNS Queryがどれだけ増えるか (Rootの負荷も増える)

ENUMとIP電話

- IP電話で使われるVoIP技術(SIPやH.323, MG)とENUMの関係
- VoIP技術はENUMが対象とするアプリケーションの一つ

ENUMとIP電話は別の技術

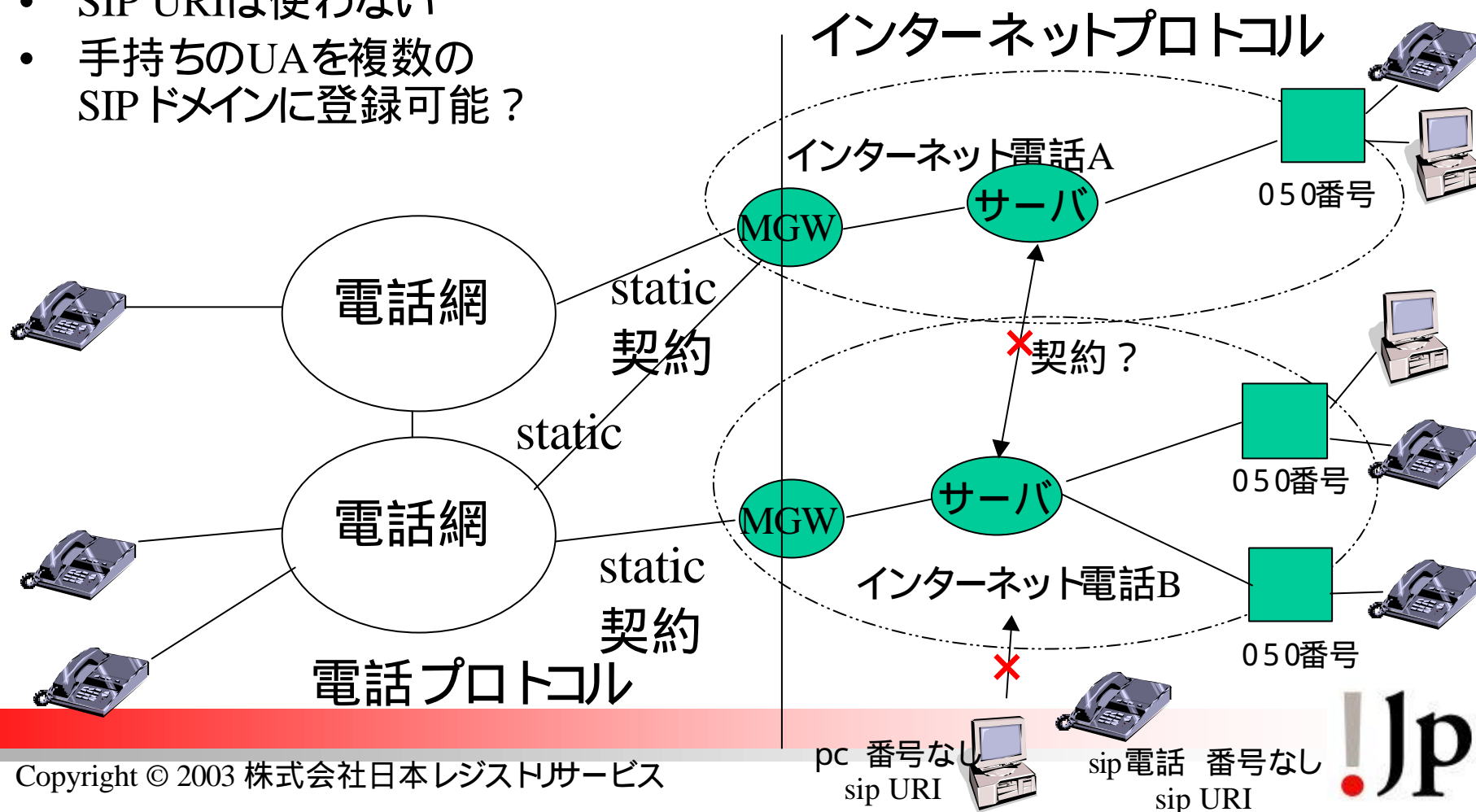
- SIP URIにより、相手を指定して通話したい
 - 現在はそうになっていない
 - SIP URIを名刺に
- IP電話に使うという方向からENUMをすすめるには、、、
 - 数字だけの端末からも簡単にSIP URIを指定したい
 - ENUMを使えば実装できる

IP電話とVoIP

- IP電話とは、VoIP技術を使った「電話」の実装
- 電話
 - 電気通信事業法
 - 交換網との接続
 - 一定の品質保証
- VoIP通話
 - メッセンジャーでの通話は電話？
 - 以下、電話というところいろいろ大変なので、VoIP通話

現在のインターネット電話(050?)

- IP電話事業者は他者からのSIP/H.323の接続を許していない
 - (契約ベース?)
- 電話契約をして、そのUAを別のネットワークに持ち歩くことは可能らしい
- SIP URIは使わない
- 手持ちのUAを複数のSIPドメインに登録可能?



SIP VoIP網

- Emailのように、好きなドメイン名を登録し、好きなSIP URIで通話をし合える環境というのは可能か？ うれしいか？
 - SIP端末間では、sip URIで呼び出し
 - sip:ユーザ名@アドレス 例: sip:fujiwara@example.jp
 - メッセンジャーはユーザ名@ドメイン名で相手を呼ぶ

- 会社・グループ・個人でSIPサーバを運用

- かかってくるINVITEにはどこからでも答える
 - 他のSIPサーバ、UAからの呼び出し
 - SMTPモデル

- 問題点
 - SPAM callの可能性
 - 数字だけしか入力できない端末の扱い

SIP VoIP網を作るには

- 電話もどき 電話ごっこ 実験
 - mailのようにこっそり浸透
 - 電話網とつなげたいひとだけいろいろ考える
- 簡単に入手可能なSIP UA
 - シアトルXP標準のメッセージャー
 - VoIP対応ルータ
 - SIP電話端末
 - フリーな実装(linphone等)
- 入手可能なSIPサーバ
 - 波多さんのsipd
 - OpenSIP等
- SIPドメインの運用
 - 固定アドレスなSIPサーバを設置
 - ドメイン名にNAPTR RRを書き、SRVにSIPサーバ情報を登録
 - 各UAにはSIPサーバ情報を登録
 - ユーザ名と認証情報をSIPサーバで管理し、UAに登録

ユーザENUMによるVoIP通話

- 電話番号を用意(固定電話、携帯電話など)
- 参加自由なSIP網、SIP端末を用意
 - SIP URI: sip:ユーザ名@ドメイン名
 - 端末からの発信のときにENUMをひく
- 電話番号に対しSIP URIをENUM登録
- 登録した人で、ENUM対応端末を使うひとたちのあいだでは、数字のみで相手を呼び出して通話することができる
- 世界標準

端末の動作

1. ENUM DNSを検索
2. 応答
3. アプリケーションを選択
SIP URI
4. アプリケーションの接続
SIPにて相手に接続

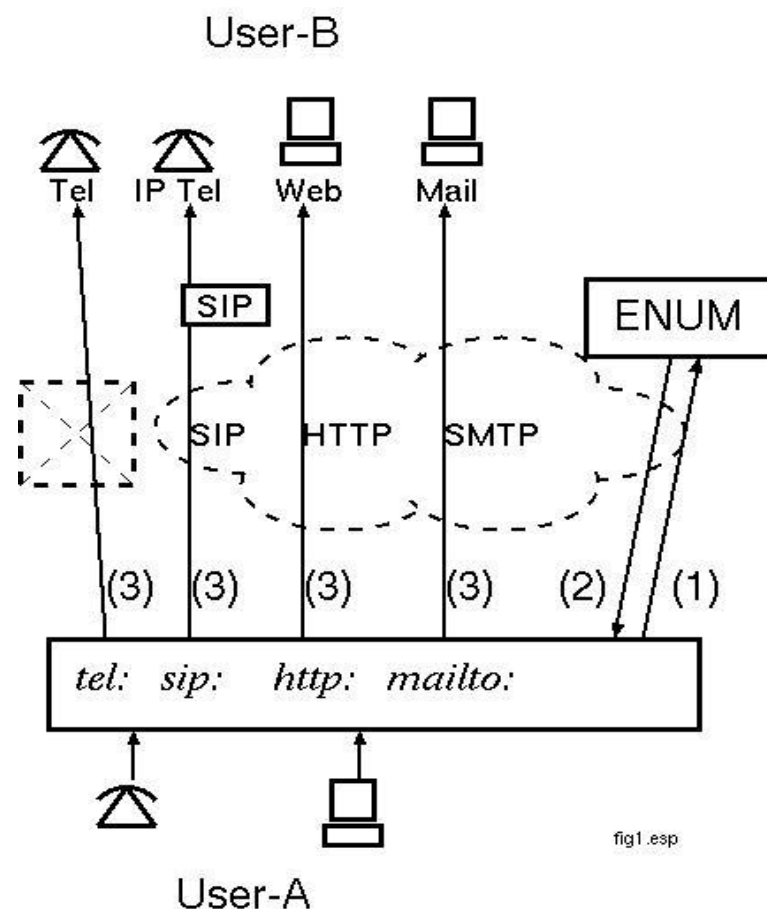


fig1.esp

賢いENUMクライアントの可能性

- ENUMを引き、URIを選べるENUMクライアント
- 電話機に 電話/web/email/FAXなどの機能
 - すでに携帯電話には入っている
 - 一人の人に対する電話番号・FAX・email・webのアドレスは別々
- ENUMを鍵として相手を識別すると?
 - 一つの電話番号ですべての機能を指定できる
 - 電話機で電話をする
 - 相手が不在 FAX や email
 - 相手の情報 web
- というか、7月のIETFでそういうデモをみせてもらいました
 - 日本は遅れています

ENUM専用番号の可能性

- 仮定
 - ENUMのために電話番号を割り当てられたとする
 - 電話網からの通話の中継する仕組みができたとする
 - 通話品質に関するきまりがなくなったとする
- 考えられるサービス
 - インターネットからも電話網からも同じ番号で同じ電話機
 - ENUM登録内容を変更することで、ワンナンバーのようなサービスを提供可能
 - 電話転送先の細かい指定
 - 複数の候補
 - 生涯電話番号
- どうすれば電話番号をもらえるかな？
 - 050事業者になる？

既存電話からENUM番号 IP電話へ

- (1) 交換網から発呼
- (2) (3) ゲートウェイにてENUM問い合わせ
- (4) SIP接続

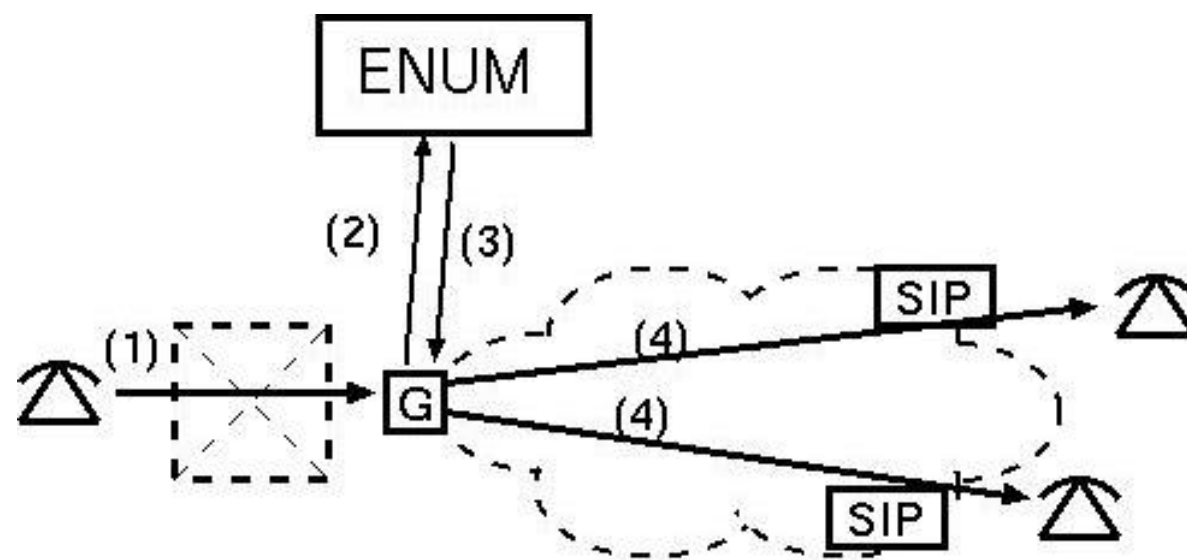


fig2.esp

ENUM トライアル

- IAB が管理責任
- RIPE NCC
 - <http://www.ripe.net/enum/>
 - IAB から委託された e164.arpa Tier0 レジストリ
 - 登録確認は ITU-T TSB
- 各国の DNS 階層は各国政府の資格確認のもと登録
 - すでに 20 か国以上が登録済み
 - 日本の場合は 総務省
 - 現在 ,1.8.e164.arpa は未登録

登録されている e164.arpa 国コード

<http://www.itu.int/itudoc/itu-t/enum/enum-app.html>

E.164 Country Code	Country	Delegee	Date of TSB Approval dd/mm/yy
246	Diego Garcia	Government	12/08/02
247	Ascension	Government	12/08/02
290	Saint Helena	Government	12/08/02
31	Netherlands	Ministry	23/05/02
33	France	DiGITIP (Government)	28/03/03
358	Finland	Finnish Communications Regulatory Authority	26/02/03
36	Hungary	CHIP/ISzT	15/07/02
374	Armenia	Arminco Ltd	11/07/03
40	Romania	MinCom	10/12/02
420	Czech Republic	Ministry of Informatics	24/06/03
421	Slovak Republic	Ministry of Transport, Post, and Telecommunications	04/06/03
43	Austria	Regulator	11/06/02
44	UK	DTI/Nominum	16/05/02
46	Sweden	NPTA	10/12/02
48	Poland	NASK	18/07/02
49	Germany	DENIC	16/05/02
55	Brazil	Brazilian Internet Registry	19/07/02
65	Singapore	IDA (Government)	04/06/03
86	China (c)	CNNIC	02/09/02
878 10	(a)	VISIONg	16/05/02
971	United Arab Emirates	Etisalat	13/01/03
991 001	(b)	NeuStar	02/02/01

ENUM先進国の動向(IETF57)

- KR のデモ
 - ENUMクライアントから携帯電話に電話するデモ
 - きれいな登録画面
 - きれいなアプリケーション(シアトルIEのバーにいれる)
- UK
 - 電話会社と組んで番号確認を含むトライアル
- ATのデモ(別途端末室でデモ)
 - SIP端末からENUMにて別SIPドメインのSIP電話に電話
 - 携帯電話からSIP電話に電話
 - ENUM専用番号割り当てとPSTNの経路登録
 - SIP電話から携帯電話

ENUMプロダクト

- Cisco (Patrik Fältström氏の情報, enum-wg ML)
 - Cisco IOS-based gateways use ENUM
 - (used in the Swedish trial)
 - Cisco SIP Proxy Server (CSPS)
- 国産
 - うわさはいくつか

まとめ

- ENUMは技術的にはほぼ決まりつつある
- すでに実験を行っている国もある
 - 日本はすでに遅れている
- でも、ENUM単体ではおもしろくない
 - 登録システムやDNSを考えるのは面白いけど、、、
 - アプリケーション募集
- まずSIP URIで遊べるようにして、便利にするためにENUMというのはどうでしょう
- ENUMを扱える製品もあるし、SIPサーバやUAに実装するのも難しくなさそう

WIDE Project ENUM WG

- WIDE Project
- ENUMやIP電話・SIPについての運用実験、調査、検討を行うためにENUM WGを設置
- 実験項目
 - DNSの運用実験
 - SIP遊び
 - SIPのプロや、興味をもつ組織
- WIDE Project内に閉じた実験を行う
- 技術的な関心
 - 特にDNSへの関心
- 制度面にはふみこまない

WIDE Projectでの実験

- e164.wide.ad.jp以下にENUMライクツリーを作成
 - 今回はネームサーバとしてbind 9.3snapshotを使用
- ENUM対応SIPサーバの実験
- ENUM対応の複合機能端末(?)

- (とりあえず)
 - ENUMを引いてURIを返すクライアントの試作
 - フリーなSIPサーバ、SIPクライアントをENUM対応に

ENUM(ライク)エントリ

```
% dig @pc12.tokyo.wide.ad.jp 1.7.5.2.7.9.2.5.3.1.8.e164.wide.ad.jp naptr
;; Truncated, retrying in TCP mode.
;<<>> DiG 9.3.0s20021217 <<>> @pc12.tokyo.wide.ad.jp 1.7.5.2.7.9.2.5.3.1.8.e164.wide.ad.jp naptr
;; global options: printcmd
;; Got answer:
;; ->>HEADER<<- opcode: QUERY, status: NOERROR, id: 35078
;; flags: qr aa rd; QUERY: 1, ANSWER: 11, AUTHORITY: 1, ADDITIONAL: 0
;; QUESTION SECTION:
;1.7.5.2.7.9.2.5.3.1.8.e164.wide.ad.jp. IN NAPTR
;; ANSWER SECTION:
1.7.5.2.7.9.2.5.3.1.8.e164.wide.ad.jp. 86400 IN NAPTR 1 1 "u" "E2U+web:http" "!^.*$!http://jprs.jp!" .
1.7.5.2.7.9.2.5.3.1.8.e164.wide.ad.jp. 86400 IN NAPTR 1 1 "u" "E2U+voice:tel" "!^.*$!tel:+81352972571!" .
1.7.5.2.7.9.2.5.3.1.8.e164.wide.ad.jp. 86400 IN NAPTR 1 1 "u" "E2U+email:mailto" "!^.*$!mailto:info@jprs.co.jp!" .
1.7.5.2.7.9.2.5.3.1.8.e164.wide.ad.jp. 86400 IN NAPTR 1 2 "u" "E2U+ft:ftp" "!^.*$!ftp://ftp.jp.freebsd.org!" .
1.7.5.2.7.9.2.5.3.1.8.e164.wide.ad.jp. 86400 IN NAPTR 1 3 "u" "E2U+ft:ftp" "!^.*$!ftp://ftp.jp.netbsd.org!" .
1.7.5.2.7.9.2.5.3.1.8.e164.wide.ad.jp. 86400 IN NAPTR 1 4 "u" "E2U+ft:ftp" "!^.*$!ftp://ftp1.jp.freebsd.org!" .
1.7.5.2.7.9.2.5.3.1.8.e164.wide.ad.jp. 86400 IN NAPTR 1 5 "u" "E2U+ft:ftp" "!^.*$!ftp://ftp2.jp.freebsd.org!" .
1.7.5.2.7.9.2.5.3.1.8.e164.wide.ad.jp. 86400 IN NAPTR 1 5 "u" "YYZZ+email:tel" "!^.*$!tel:+8xxxxxxxxx1!" .
1.7.5.2.7.9.2.5.3.1.8.e164.wide.ad.jp. 86400 IN NAPTR 1 5 "u" "YYZZ+voice:tel" "!^.*$!tel:+81352972571!" .
1.7.5.2.7.9.2.5.3.1.8.e164.wide.ad.jp. 86400 IN NAPTR 1 1 "u" "E2U+sip" "!^.*$!sip:fujiwara@202.11.17.241!" .
1.7.5.2.7.9.2.5.3.1.8.e164.wide.ad.jp. 86400 IN NAPTR 1 1 "u" "E2U+ft:ftp" "!^.*$!ftp://sh.wide.ad.jp!" .
;; AUTHORITY SECTION:
e164.wide.ad.jp.      86400 IN   NS   pc12.tokyo.wide.ad.jp.
;; Query time: 5 msec
;; SERVER: 2001:200:0:403::12#53(pc12.tokyo.wide.ad.jp)
;; WHEN: Fri Jun 27 01:54:14 2003
;; MSG SIZE rcvd: 742
```

ENUMクライアント

- 試作 AUSとenumserviceを与える

- 例

```
% perl enumc +81352972571 "email:mailto sip"
```

```
1/mailto:info@jprs.co.jp/email:mailto
```

```
# 1 1 E2U+email:mailto !^.*$!mailto:info@jprs.co.jp!
```

```
1/sip:fujiwara@202.11.17.241/sip
```

```
# 1 1 E2U+sip !^.*$!sip:fujiwara@202.11.17.241!
```