

IaaSのネットワーク設計・運用・監視の実際

Naoto MATSUMOTO
2010.01.22

現在起こっているコト

従来のコンピューティング



ハード依存性
アプリ非効率

仮想化技術の導入



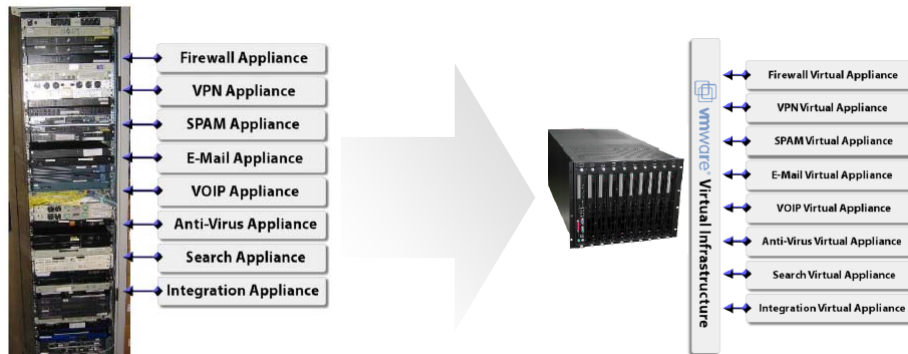
ネットワーク
サービス化

クラウド・コンピューティング



機器の仮想化が始まる

NVC



物理マシンが、仮想マシンへ

ではルーターが仮想化されたら？

NETWORK VALUE COMPONENTS Ltd.

3

Copyright (c)1990-2008 NETWORK VALUE COMPONENTS Ltd. All Right Reserved.

2010.01.22

人間の目による世界

NVC



この中で仮想化ネットワークが存在します。

仮想化を理解すると？

NETWORK VALUE COMPONENTS Ltd.

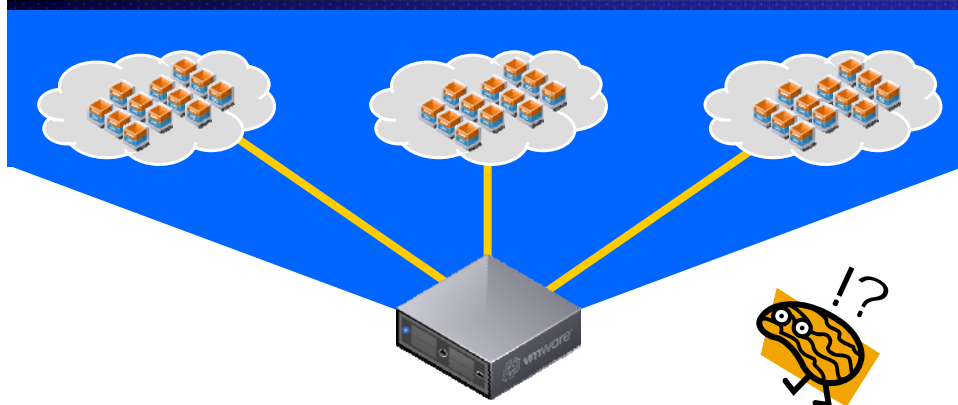
4

Copyright (c)1990-2008 NETWORK VALUE COMPONENTS Ltd. All Right Reserved.

2010.01.22

仮想化ネットワークの顕現

NVC



異なるネットワークが一箱に。

運用に耐える理解力は？

NETWORK VALUE COMPONENTS Ltd.

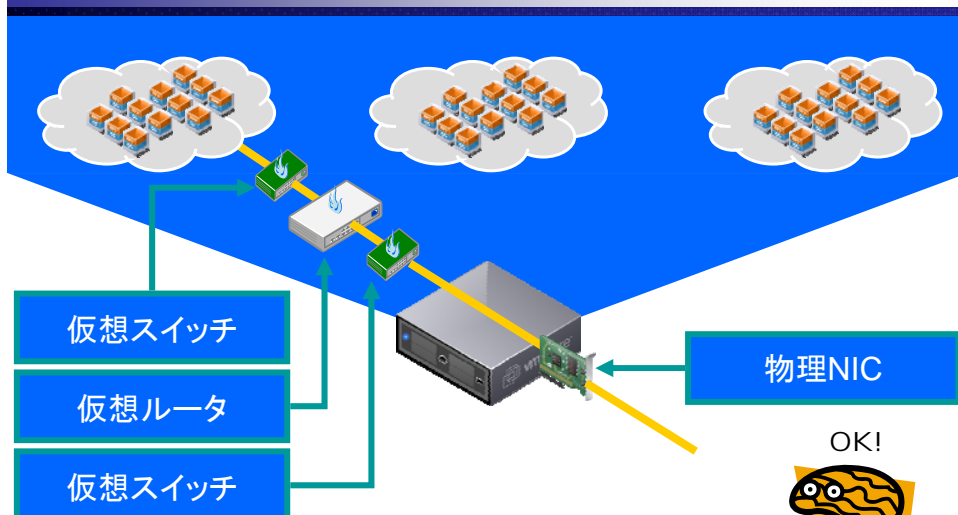
5

Copyright (c)1990-2008 NETWORK VALUE COMPONENTS Ltd. All Right Reserved.

2010.01.22

STEP1 物理構成

NVC



すべての仮想・物理デバイスを掌握

NETWORK VALUE COMPONENTS Ltd.

6

Copyright (c)1990-2008 NETWORK VALUE COMPONENTS Ltd. All Right Reserved.

2010.01.22

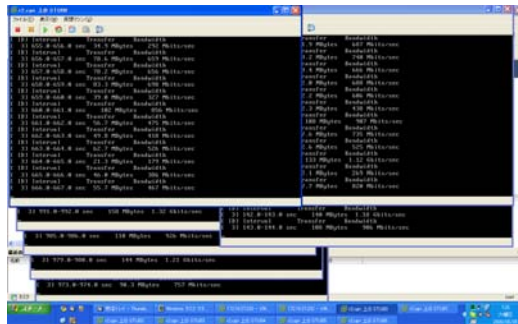
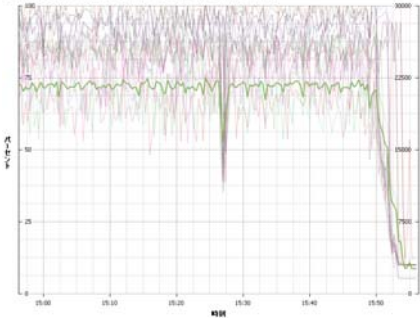
仮想ルータを運用する意味

NVC

6:55:30pm up 2 days 9:42, 93 worlds; CPU load average: 0.58, 0.23, 0.09

PORT ID	UPLINK	USED BY	DTYPE	DNAME	PKT/s	Mb/s	PKT/s	Mb/s	%DRPTX	%DRPRX
33554433	Y	vmnic4	H	vSwitch2	45899.41	23.53	634802.70	7329.40	0.00	0.00
33554445	N	1123:TEST0	H	vSwitch2	13999.41	6.80	92695.80	1073.55	0.00	0.01
33554440	N	1103:TEST4	H	vSwitch2	12933.10	6.66	94841.79	1098.40	0.00	0.29
33554438	N	1093:TEST2	H	vSwitch2	9470.70	4.90	94307.61	1092.21	0.00	0.21
33554437	N	1085:TEST1	H	vSwitch2	2965.33	1.50	90999.51	1053.90	0.00	0.00
33554439	N	1098:TEST3	H	vSwitch2	2647.95	1.36	96877.44	1121.98	0.00	0.01
33554444	N	1118:TEST6	H	vSwitch2	2580.08	1.35	103975.09	1204.18	0.00	0.08

CPU/リソース使用率, 2009/05/07 14:56:19 - 2009/05/07 15:56:19 - r3.jpg



NETWORK VALUE COMPONENTS Ltd.

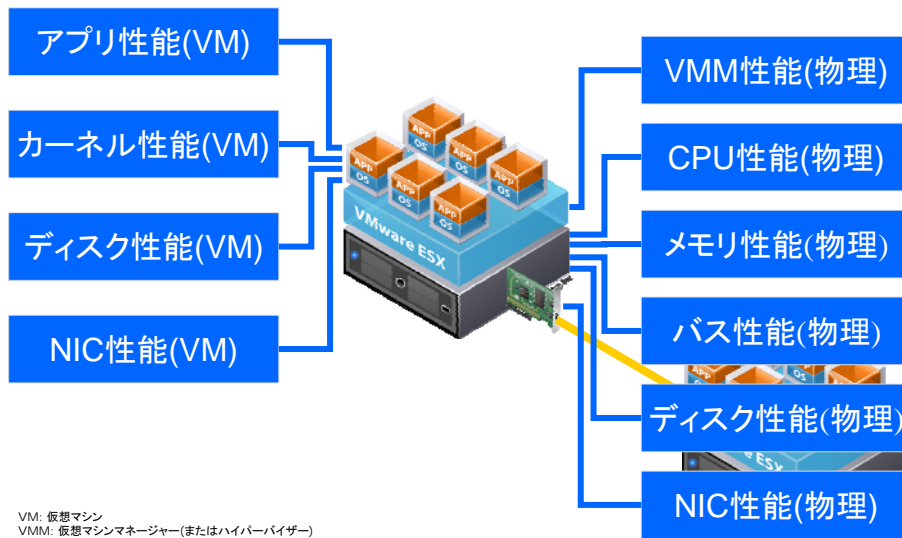
7

Copyright (c)1990-2008 NETWORK VALUE COMPONENTS Ltd. All Right Reserved.

2010.01.22

仮想化の運用監視ポイント

NVC



VM: 仮想マシン
VMM: 仮想マシンマネージャー(またはハイパーバイザー)

NETWORK VALUE COMPONENTS Ltd.

8

Copyright (c)1990-2008 NETWORK VALUE COMPONENTS Ltd. All Right Reserved.

2010.01.22

NVC



NVC
NETWORK VALUE COMPONENTS

ご清聴誠にありがとうございました。