



iNoniusの紹介

株式会社ブロードバンドタワー

Cloud&SDN研究所

岩本裕真

計測プロジェクト: iNonius

■ インターネットの計測プロジェクト

- ◆ 継続的なインターネットの計測
- ◆ 計測項目
 - IPv4とIPv6のネットワーク性能の差
 - IX経由とIXを利用しない経路のネットワーク性能の差
 - 5Gでのモバイルネットワークの性能の差

■ プロジェクトメンバ

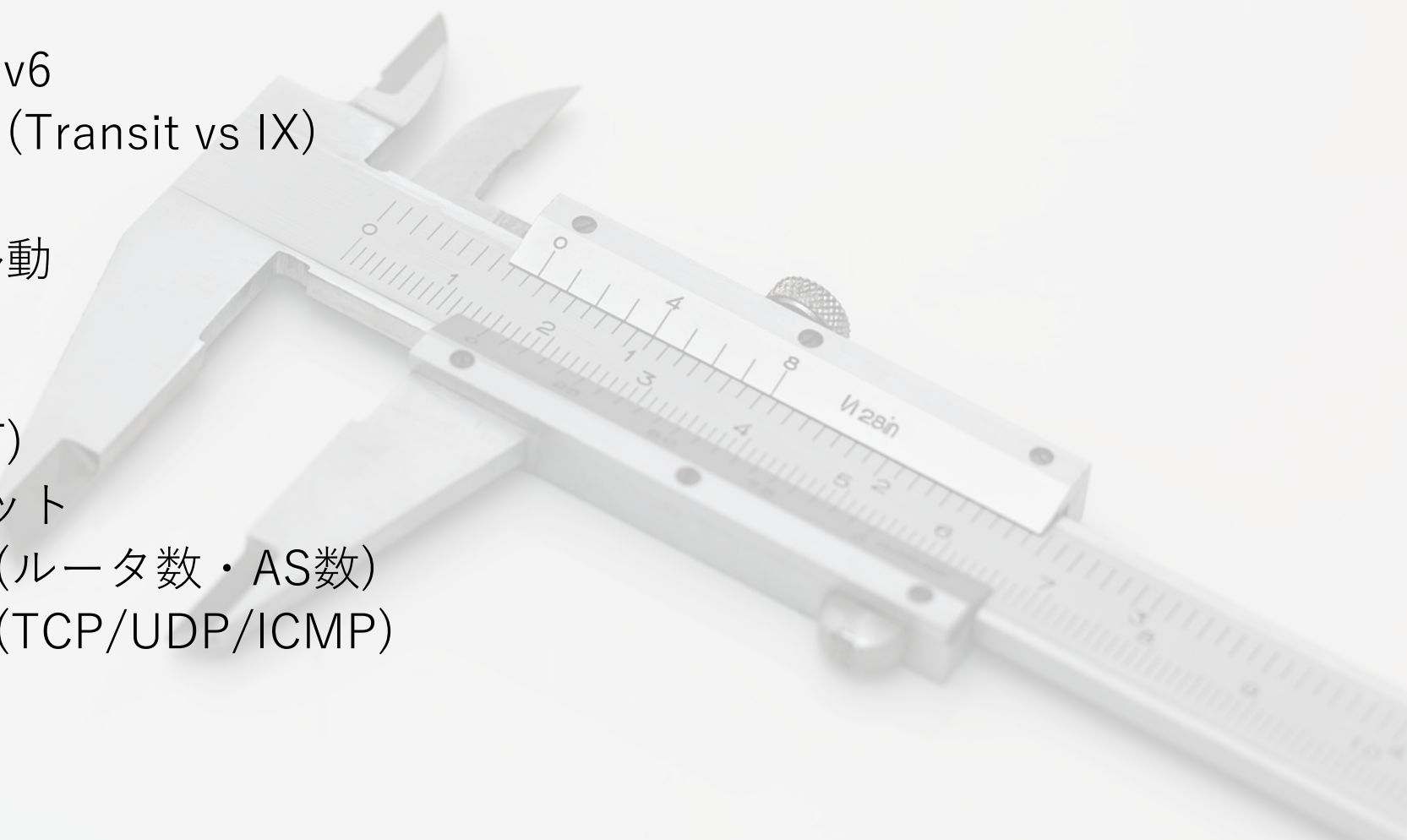
- ◆ 永見 健一 (インテック)
- ◆ 北口 善明 (東京工業大学)
- ◆ 中川あきら (JPIX)
- ◆ 西野大・加藤 良輔・岩本 裕真 (ブロードバンドタワーCloud&SDN研究所)

■ 測定箇所

- 国・地域
- IPv4 vs IPv6
- AS番号毎 (Transit vs IX)
- 時間帯
- 固定 vs 移動

■ 測定項目

- 遅延 (RTT)
- スループット
- ホップ数 (ルータ数・AS数)
- ジッター (TCP/UDP/ICMP)



iNoniusスピードテスト

- 測定項目
 - スループット
 - 遅延
 - ジッター
 - 位置情報
- スピードテストサイトURL
 - inonius.net . . . 紹介ページ
 - <https://ipv4.inonius.net/ipv4/speed-test.html> . . . IPv4テストサイト
 - <https://ipv6.inonius.net/ipv6/speed-test.html> . . . IPv6テストサイト
 - <https://github.com/adolfinetel/speedtest> . . . Fork元となったOSSソフトウェア