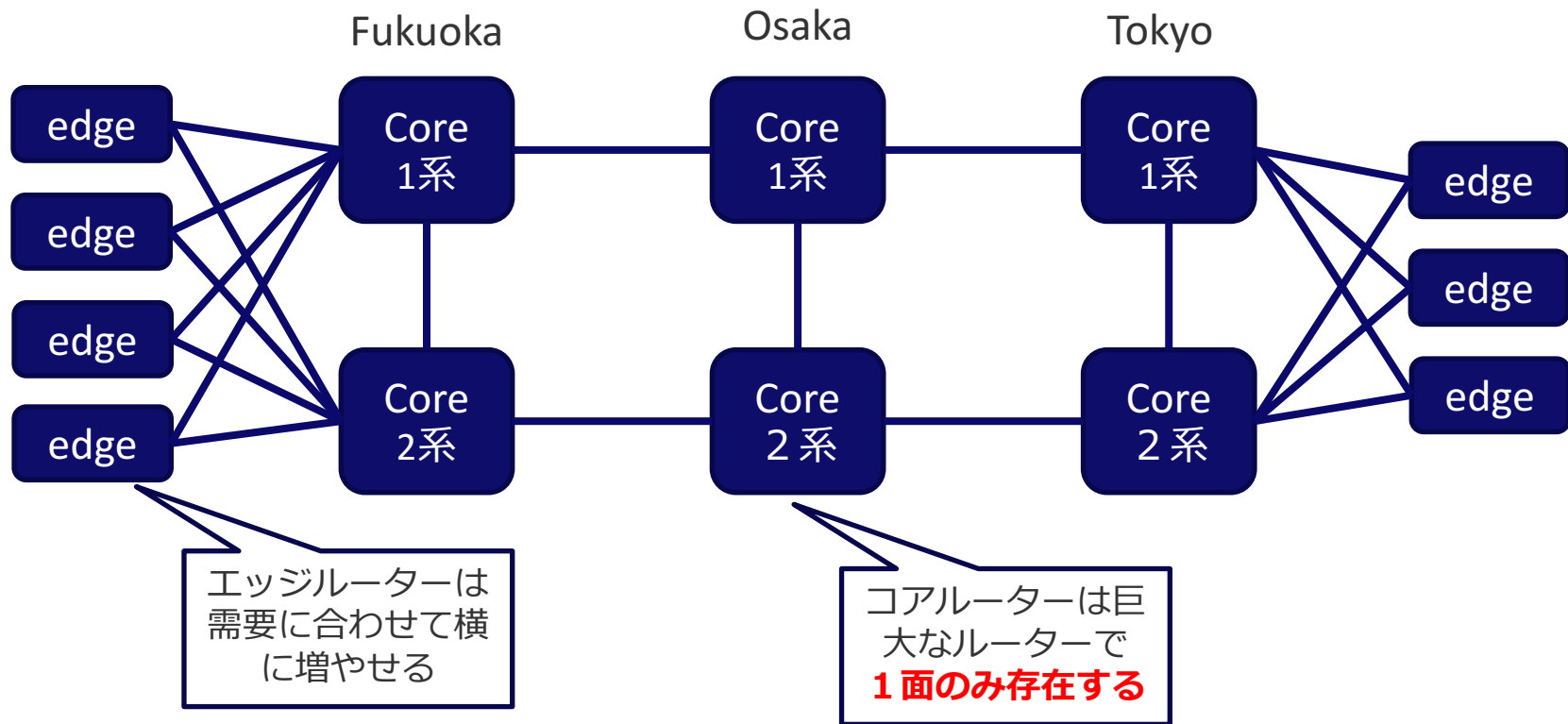


スケールアウト型 MPLSバックボーンネットワーク

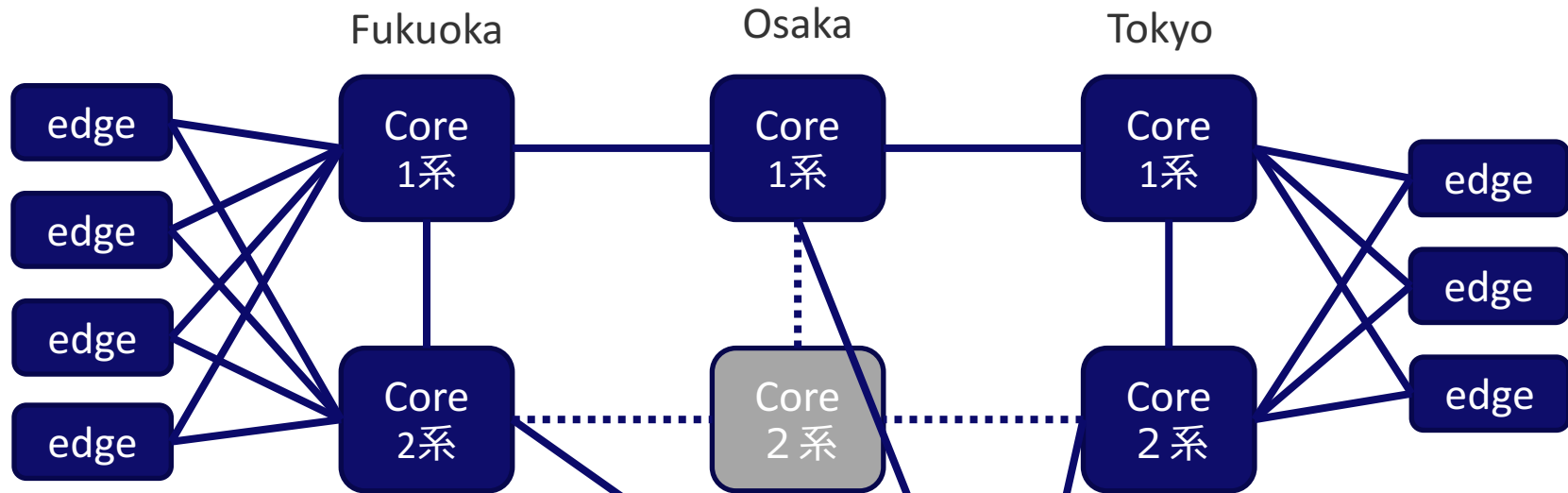


KDDI
宮坂拓也

現在のバックボーンネットワーク



現在のバックボーンネットワークの課題



コアルーターの置換が大変!!!
1度トラフィックを全て迂回させてから、
新規ルーターにケーブル繋ぎ変える...
それをメンテナンス枠内で終わらせる...

スケールしない構成？

スケールアップ vs. スケールアウト



企業情報 | 採用情報 | サ

クラウド | ビッグデータ | データセンター | ネットワーク

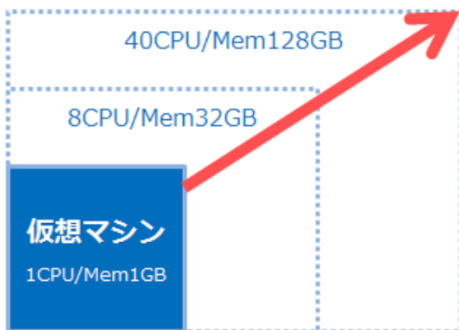
「スケールアウト」と「スケールアップ」の違い

今は完全に
こっち!

「ルーターの最大
容量の伸び率」
が
「実トラフィック
の伸び率」
に負けるとトラ
フィックが溢れる

スケールアップ

サーバーのCPUやメモリーなどを
スペックアップして処理性能を高める方法



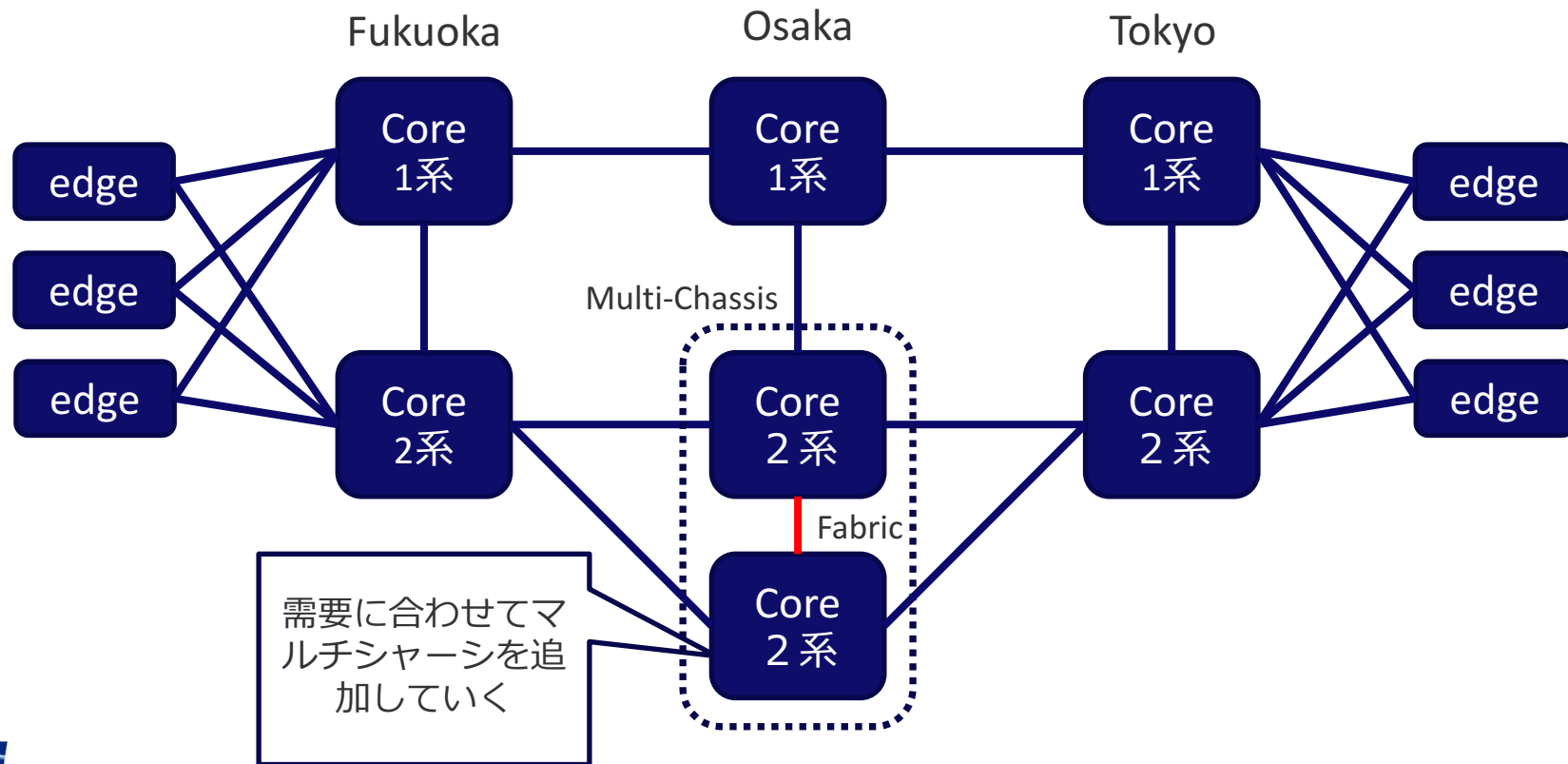
スケールアウト

サーバーの台数を増やして、性能を
高める方法

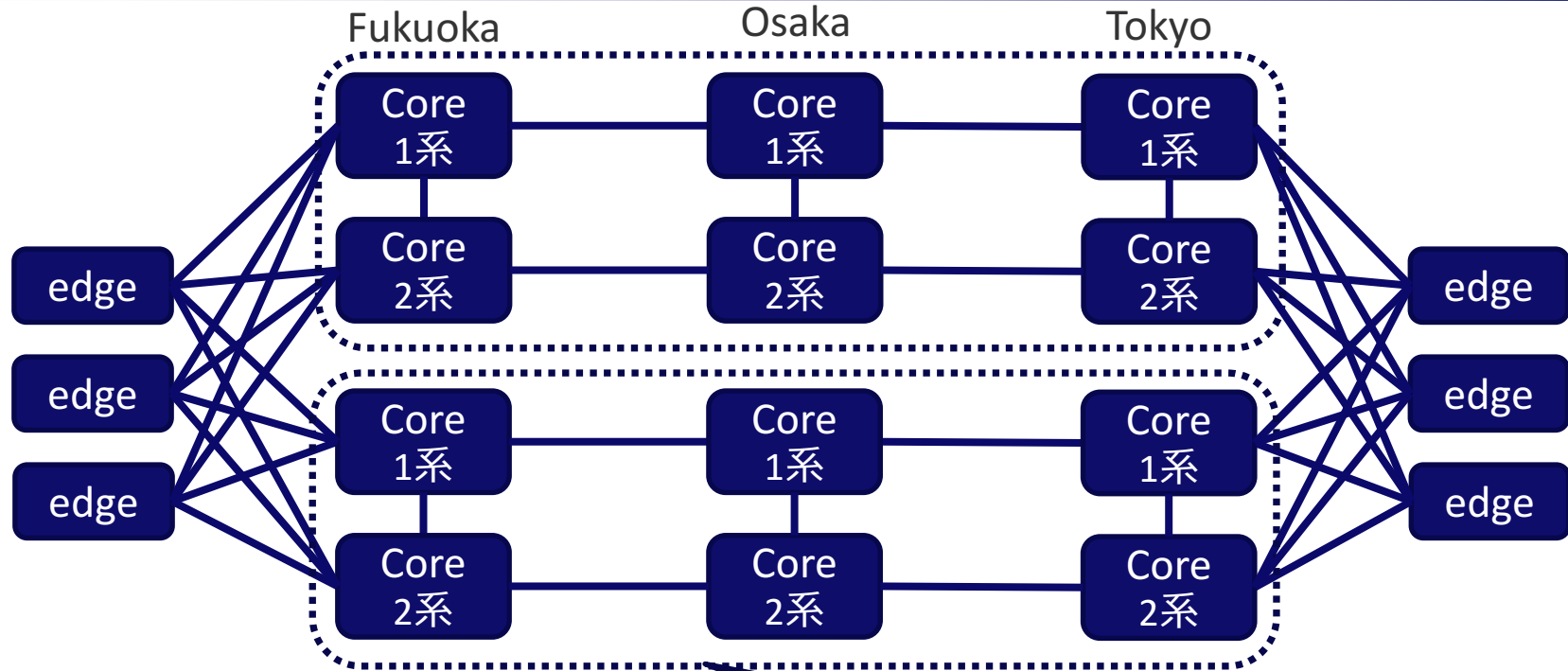


こっちに
出来ない?


スケールアウトその1：マルチシャーシ



スケールアウトその2：多面化



バックボーンネットワークを需要に合わせて構築していく



どっちがいいんだろう・・・？

続きは広島で！