



JANOG52 Hackathon Wrap-up

JANOG52 ハッカソン委員



スタッフ紹介



大塚 悠平

シスコシステムズ合同会社



橋口 直弘

株式会社IDCフロンティア



柏 喬之

富士通クラウドテクノロジーズ株式会社



KANG MINSEOK

NTTスマートコネクト株式会社



芝山 純礼

NTTスマートコネクト株式会社



谷岡 英治

シスコシステムズ合同会社



吉川 尚希



JANOGハッカソンの流れ

- 本番当日に、開発へ専念するためのアイデアソン！
- 特にインフラ構築はみなさんハマりがち、、、

アイデアソン
(+事前相談会)

アイスブレイク
チーム分け

テーマ検討
・相談

インフラ構成
検討
・相談

ハッカソン
本番

アイスブレイク
チーム分け

テーマ検討

開発タイム

成果発表
プレゼン



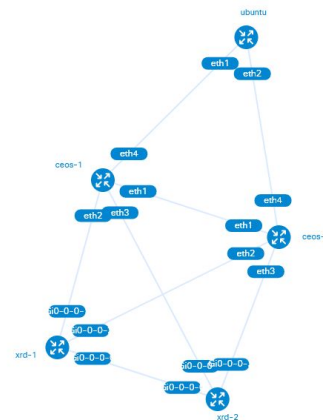
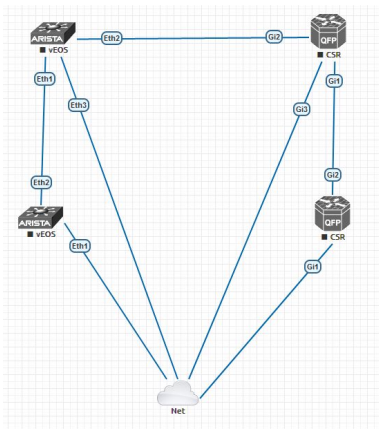
ハッカソン当日のタイムスケジュール

時刻	概要	詳細
9:30	集合、開場	
10:00 - 10:15	オープニング	ハッカソンの進め方について説明します
10:15 - 17:10	ハッカソン	ハッカソンタイム！
17:10 - 17:50	成果発表	各チーム毎に開発成果を発表頂きます ※一般聴講者も参加頂く予定です
17:50 - 18:00	クロージング	ハッカソンのみ参加者の方はお疲れ様でした！
18:00 - 18:30	撤収/移動	
18:30 - 20:30	懇親会	ハッカソン開発の感想戦や日常業務の悩みなど、トピックはなんでもOK、皆様で懇親します！



提供インフラ

- EVE-NGもしくはContainerlabの環境をチーム単位で提供
- EVEやClab、各NOSの各種設定や接続は参加者が自由にカスタマイズ可能、EVE母艦リソース範囲内ならノード追加もOK
- いずれもCPU 4Core, RAM16GB, Disk 64GBのVM上で動作





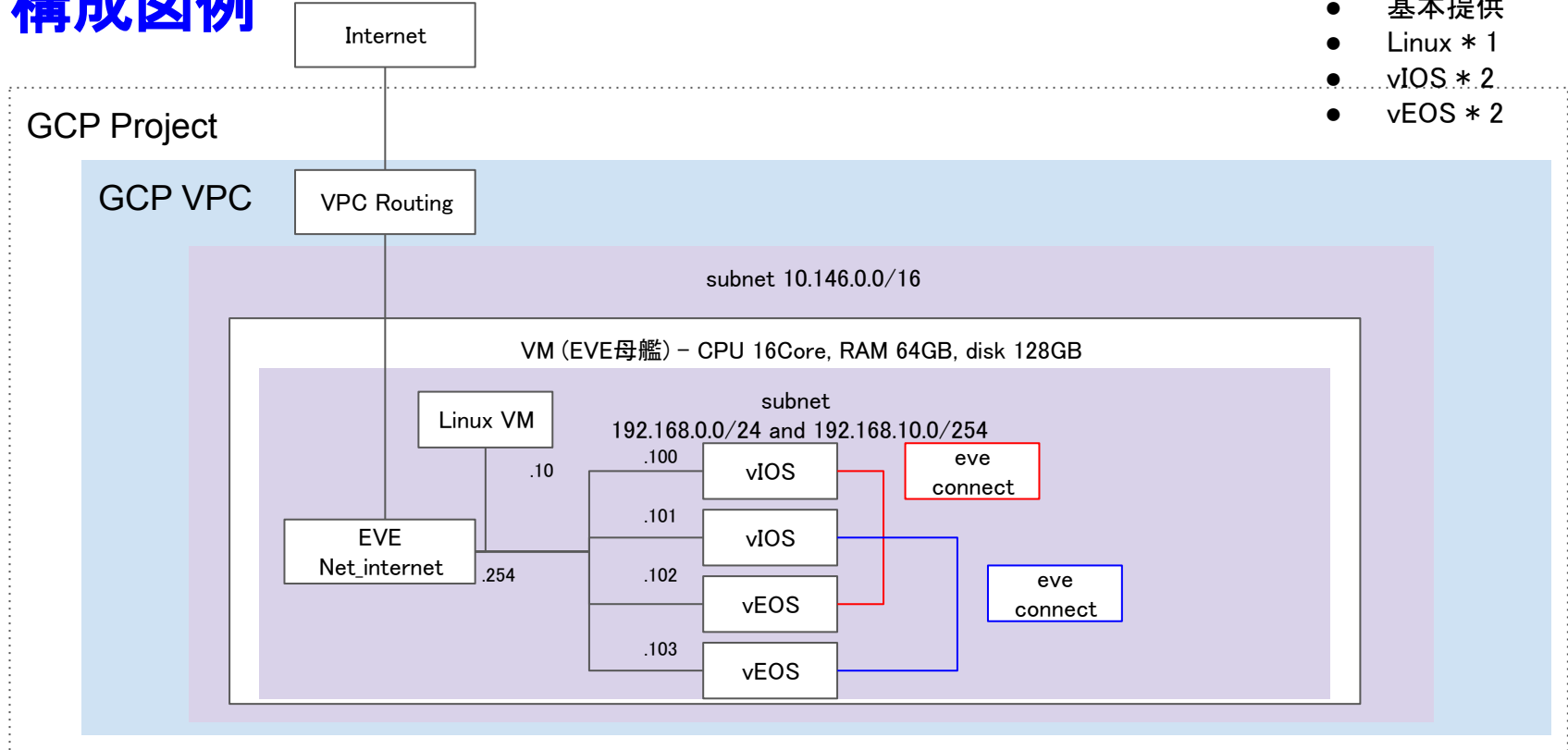
提供NOS

種別	OS	Version
VM	Cisco CSR1000v	17.03.04a
	Arista vEOS	4.30.0F * 2
	OSS SONiC	202205
	VyOS	1.3.2
	Container	Cisco XRd Control Plane
	Arista cEOS	4.30.0F
	OSS SONiC	202205



構成図例

- 基本提供
- Linux * 1
- vIOS * 2
- vEOS * 2





チーム紹介

チーム名	タイトル
eXchangeしようぜ！	トポロジ図可視化
River Rock	GAS + ZabbixAPI使って自動化してみた
チームBAKUCHIKU	長崎可視化物語
ネットワーク可視化し隊	コンフィグからネットワーク構成図作成
あひるさんチーム	インフラ構築自動化をやるみる

合計5チーム22名が参加！



ハッカソンどうだった？

- 久々のオフラインハッカソン！！
- 22名の参加者が互いに交流(eXchangeできた！)、日常では経験できない貴重な機会に
- EVE-NGに慣ずインフラ周りで時間取られるケースが多かった。
不安要素は、アイデアソンで事前に潰せるように！



スタッフとして参加してみて

- JANOGっていろいろな人たちに支えられている！
- 参加者としてはまた違った目線でJANOGと関われる
- ハッカソンに参加者としても混ぜてもらい楽しかった！
- 参加者から「参加してよかった！！」という声を沢山もらえて嬉しかった
- 知らない分野に触れるいい機会となった

スタッフに興味を持っている方は

ぜひ次のJANOGスタッフに応募してみてください！



Winner発表！



議論



議論ポイント

- Winnerチームの発表について
- JANOGハッカソンの認知度
- 参加のハードル
 - 一人で参加する
 - チームで参加する
- テーマ案について

JANOG 52
in NAGASAKI *eXchange*



JANOG 52
in NAGASAKI *eXchange*